



青苗沙灘排球培訓計劃

甄選內容

一) 身體形態測量

1. 身高：站立貼牆量度頭頂之高度
2. 指距：站立貼牆上肢做水平左右伸展時量度兩手中指距離
3. 手足間距：站立貼牆上肢做垂直向上伸展時量度手指高度

二) 身體素質測驗

1. 助跑摸高(單手)：設立排球網高為男子組 2m30cm，女子組 2m20cm，標誌桿每格為 10cm，測試者側向助跑起跳，量度手觸摸標誌桿的高度。最多三次以成績較佳為準。
2. 立定摸高(雙手)：設立排球網高為男子組 2m30cm，女子組 2m20cm，標誌桿每格為 10cm，測試者正向立定起跳，量度手觸摸標誌桿的高度。最多三次以成績較佳為準。
3. 米字跑計時：一次過計時，如不合要求可重做 (見附圖 1.)

三) 技術評定

1. 下手墊球：二人一組，互相以下手連續傳球。
2. 上手傳球：二人一組，互相以上手連續對傳。

(以上測試教練可安排轉換對手，直至教練完成評分。另可加插墊球、傳球、扣球的連續對打、以加強觀察評分)

3. 發球：於模擬比賽中進行評定。
4. 接發球：於模擬比賽中進行評定。
5. 扣球：於模擬比賽中進行評定。

四) 模擬比賽

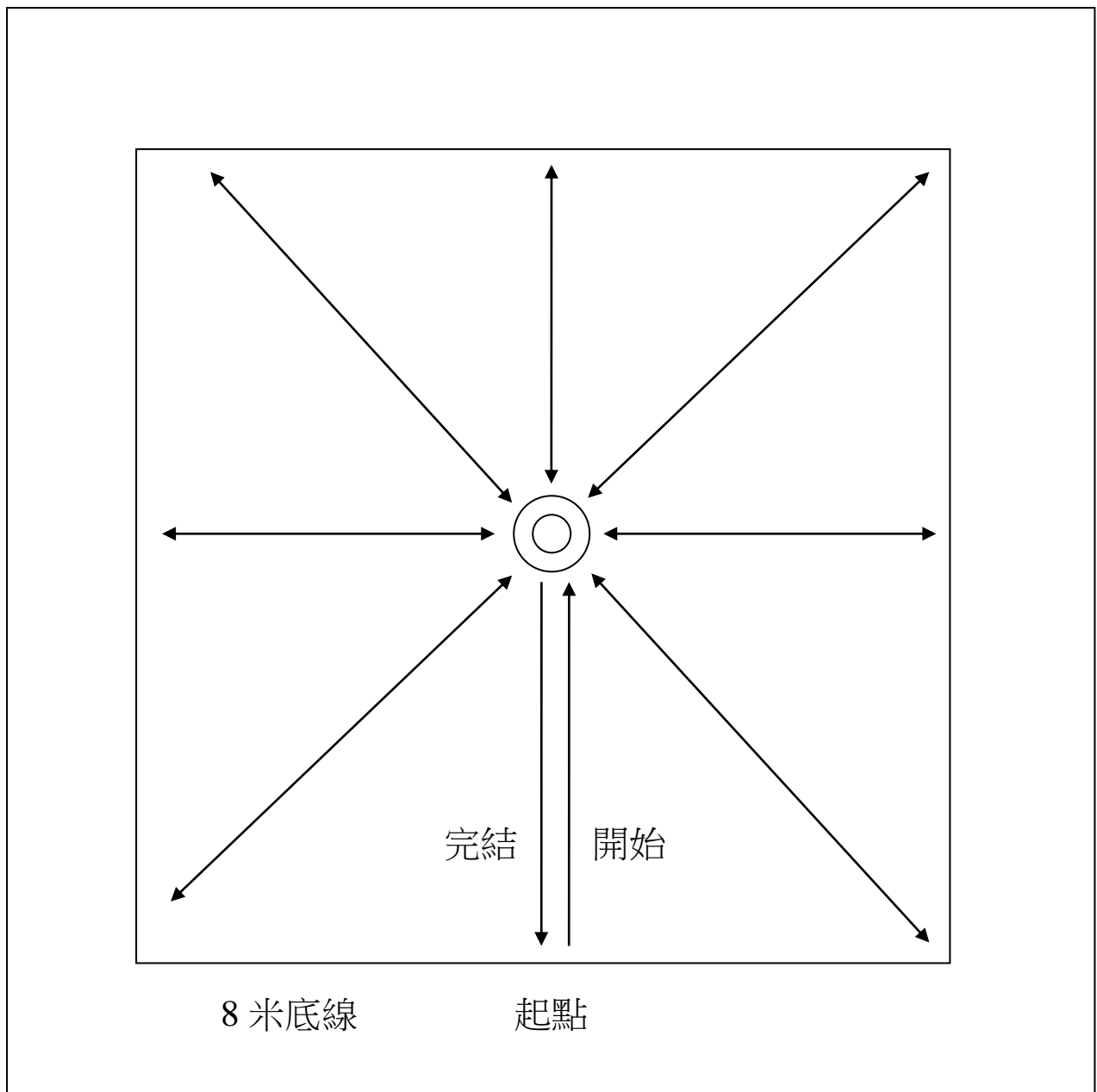
2 人一組，兩組作模擬比賽，教練觀察發球、接發球、扣球、比賽意識、場感及組合配搭，教練會予以評分，有需要或加評語。

技術測試之基本評核準則

1. 學員的身體操控能力、協調性、力量、爆發力、速度、柔韌度以及靈敏度。
2. 學員掌握基本技術（發球、接發球、升球、扣球、攔網、防守）的程度。

模擬比賽基本評核準則

1. 學員的比賽意識（如：防守意識、進攻意識、場感、與隊友配合等等）
2. 學員的個人技術運用（如：發球戰術、進攻戰術、處理球技巧等等）



9 米底線

(附圖 1.)

由 8 米底線中間「起點」開始向場中心跑，然後右轉 135 度向右下角跑，手掂雪糕筒來回場中心，再右轉 135 度向邊線跑，同樣手掂雪糕筒來回場中心，依次序重覆，直至返回起點為止。

*注意，如次序及次數錯誤，考核員可按情況最多獲准運動員再做「一」次。